



Core Technology from Taiwan

The most authoritative supplier for Air motor & Air mixer & Paint circulation system mixer.
Provide the most professional pneumatic drive & pneumatic mixing solutions.

Kunshan Des-Valve Precision Machinery Co., Ltd.



CONTENTS

■ **Company profile**

■ **Company culture**

■ **Company honor**

■ **Product introduction**

■ **Customer case**

Company profile



Company profile

Kunshan Des-Valve Precision Machinery Co., Ltd. is a 15-years manufacturer, focus on air motor, air mixer, air geared motor, air mixing tank, Pneumatic Dispensing System, in strict accordance with ISO 9001:2015 quality management system requirements for scientific and standardized management. With advanced production equipment, testing machines and rigorous quality management system, it has won the title of high-tech enterprise and become the domestic air motor explosion-proof certificate leading enterprise. [Certificate No. : CJEx19.0349X] [Certificate No. : CJEx21.0370X]

DSV has established a close cooperative relationship with a number of professional enterprises in Taiwan, and the main accessories are equipped with Taiwan AIRTAC, TECO, CPG, Tatung, Liming, Sanya and so on. Important parts are supplied by well-known brands in Taiwan.

Products are widely used in: Industrial equipment, automation control, machinery manufacturing, paint, coatings, automobile coating, fluid control, chemical chemistry, leather, hardware, electrical and electronic, automation control, machinery manufacturing, mining, mechanical transmission, petroleum, tires, ships, ceramics and wood industry, cosmetics, food and pharmaceutical, flavor and fragrance, textile, paper, packaging and printing, environmental protection and other fields.

Innovation change the future



Service
philosophy

Technical
innovation

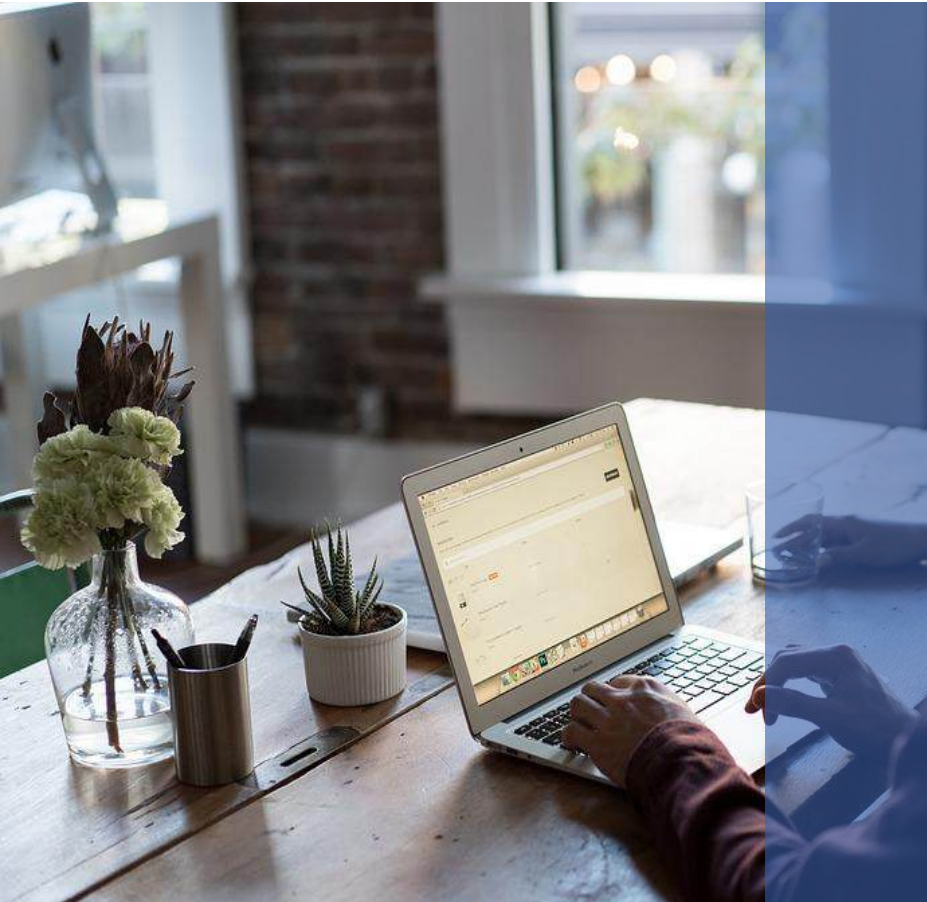
Business
idea

Help customers know and select the right machine, Close to customers and promote mutual developments.

Our mission: Committed to the development of pneumatic equipment, automotive painting and chemical industry, leading enterprises to a higher stage

We are in line with the "professional, dedicated, single-minded" corporate culture, "execution, learning, care" of the DSV spirit, established a high value of DSV brand image in this filed.

Company development history



2002

DSV founded in Shanghai by 50 years air motor industry technical experts.

2005

DSV moved to Kunshan Development Zone.

2008

DSV entered auto painting mixing field, cost effective with high quality, initial approval by users and get **ISO 9001:2015**.

2010

DSV became domestic air motor explosion-proof certificate leading enterprise [Certificate No. : CJEx19.0349X] [Certificate No. : CJEx21.0370X].

2016

DSV provide tens of thousands of pneumatic mixers for automotive painting customers, becoming a leading brand in the domestic paint industry.

2020

DSV won the Jiangsu Province private science and technology enterprise & high-tech incubation enterprise.

2021-2024

Total get more than 22 technical patents in air motor mixers and lifts industries.

Honors & Qualification Certificates



High-integrity enterprise



China Equipment Management Association member



High-tech enterprise certificate



Mechanical and electronic industry best model brand





认证证书

兹证明

昆山德斯威精密机械有限公司
统一社会信用代码: 91320583561814629M
注册地址
昆山开发区景德路28号3号楼、5号楼
办公地址
江苏省苏州市昆山市昆山开发区景德路28号3号楼
生产地址
江苏省苏州市昆山市昆山开发区景德路28号4号楼

完成质量管理体系审核并符合以下标准要求

ISO 9001:2015

认证范围
气动搅拌机的设计和生产

证书编号: 19ACM1021Q

初次注册日期:	2019年08月08日
发证日期:	2019年08月08日
证书有效期至: (按体系审核的周期性更新)	2022年08月07日



ACM LIMITED 授权人签字



在证书有效期内每12个月内须接受一次监督审核并确定监督审核合格标签粘贴于右图指定位置, 此证书方为有效。本证书可在国家认证认可监督管理委员会网站(www.cnca.gov.cn)查询。

01
 质量管理体系
 认证

02
 防爆电气
 认证

ACM LIMITED, Unit 5 Merus Court, Meridian Business Park, Leicester, LE19 1RJ, UK (UKAS 245)
中国总部: 艾西姆认证(上海)有限公司, 中国上海市闵行区外环西路352号B201室, 邮政编码: 201199
电话: +86 21 64305860 传真: +86 21 64881096 网址: www.acmcert.com.cn 邮箱: info@acmcert.com.cn



防爆合格证

CERTIFICATE OF CONFORMITY
No. CJEx19.0349X.

制造单位 Manufacturer	昆山德斯威精密机械有限公司 (昆山市经济技术开发区景德路28号5栋)
样品名称 Name of Product	活塞式防爆气动马达
型号规格 Type of Product	DAM6 3/4HP
防爆标志 Marking	Ex IIB T4 Gc
产品标准 Product Standard	Q/DSVB01-2013
总装图号 Drawing No.	DAM2.00.00

经对上述产品图样及技术文件的审查和样品检验, 确认符合下列标准:
After examination of product drawings and technical documents and testing of sample, the product is in accordance the following standards:

GB25286.1-2010《爆炸性环境用非电气设备 第1部分: 基本方法和要求》

说明事项 气源需取自安全场所。
Explanation

本证有效期至 2024年4月11日
Valid Date

批准
Approved by 



机械工业防爆电气设备质量监督检测中心
Machine-Building Industry Quality Supervision & Testing
Centre of Explosion-Proof Electrical Apparatus
2019年4月12日

注: 本证仅对符合送检样品的产品有效, 证书持有者有责任保证产品符合标准规定。
Notes: This certificate is only valid for the product that conforms to the sample submitted for test. This certificate holder has the responsibility to ensure that the product conforms to the standard.

地址: 中国黑龙江省佳木斯市安庆街3号
Address: 3 Anqing Street, Jiamusi City, Heilongjiang Province, China
http://www.jexm.net E-mail: jexm@jexm.net
Tel: (0454) 8326353 Fax: (0454) 8311260 Post code: 154005



Ex-proof certificate for piston air motors



防爆合格证

CERTIFICATE OF CONFORMITY
No. CJEx21.0370X

委托单位 Client	昆山德斯威精密机械有限公司 (昆山市经济技术开发区景德路28号3号楼、4号楼)
制造单位 Manufacturer	昆山德斯威精密机械有限公司 (江苏省昆山市经济技术开发区景德路28号3号楼、4号楼)
样品名称 Name of Product	叶片式气动防爆马达
型号规格 Type of Product	DAV8 5.2HP
防爆标志 Marking	Ex IIC T4 Gb
产品标准 Product Standard	Q/DSVB02-2016
总装图号 Drawing No.	DAV8-F

经对上述产品图样及技术文件的审查和样品检验, 确认符合下列标准:
After examination of product drawings and technical documents and testing of sample, the product is in accordance the following standards:

GB 25286.1-2010《爆炸性环境用非电气设备 第1部分: 基本方法和要求》

说明事项 1、代表: DAV6 4HP; DAV4 1.71HP Ex IIC T4 Gb
Explanation 2、“X”表示使用环境温度-10℃~70℃, 气源须取自安全场所。

本证有效期至 2026年4月2日
Valid Date

批准
Approved by 



机械工业防爆电气设备质量监督检测中心
Machine-Building Industry Quality Supervision & Testing
Centre of Explosion-Proof Electrical Apparatus
2021年4月3日

地址: 黑龙江省佳木斯市安庆街3号
电话: 0454-8326353
传真: 0454-8311260
网址: www.jexm.net



注: 本证书仅对与认可文件和样品一致的产品有效, 登录网站或扫描二维码查询真伪。

Ex-proof certificate for vane air motors

ISO 9001:2015



Company qualifications



Safety production
standardization
certificate



评价项目: 昆山德斯威精密机械有限公司新建项目

文件类型: 环境影响报告表

适用的评价范围: 一般项目环境影响报告表

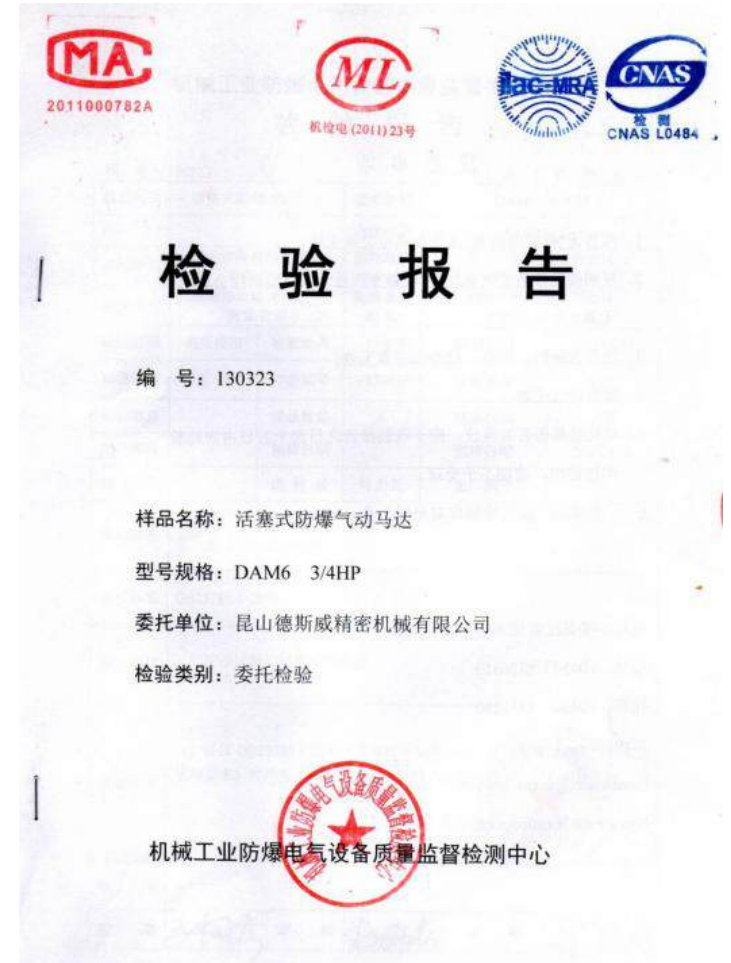
法定代表人: 郑家传 (签章)

主持编制机构: 苏州市环科环保技术发展有限公司 (签章)

苏州市环科环保技术发展有限公司

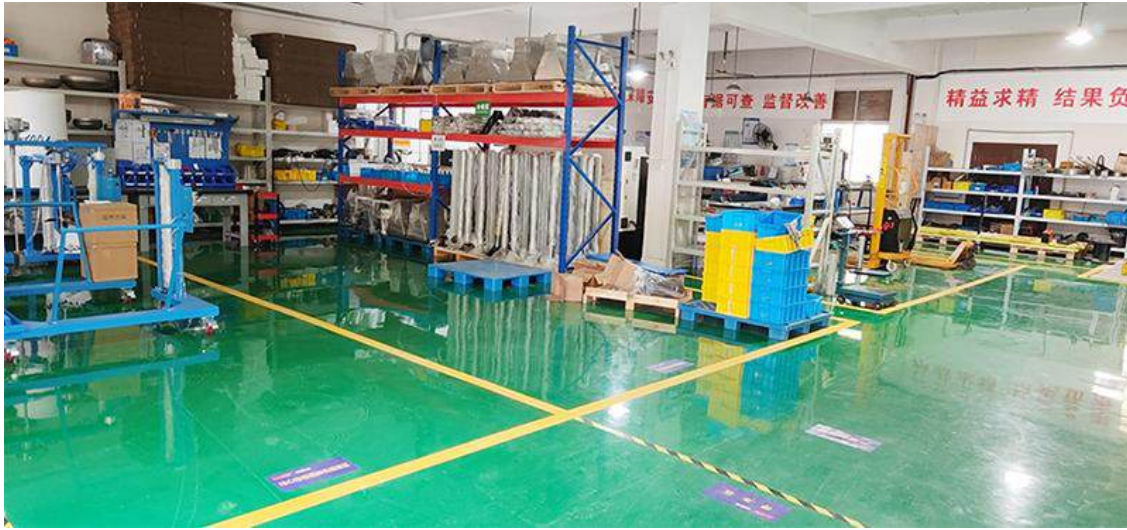
地址: 苏州市姑苏区道前街金狮河沿45号 邮编: 215000
电话: 0512-65266871 传真: 0512-68261904

Environmental
impact assessment
certificate



Third party
product inspection
report

Production qualification



Workshop corner



Assembly & test area



Vane air motor machining corner

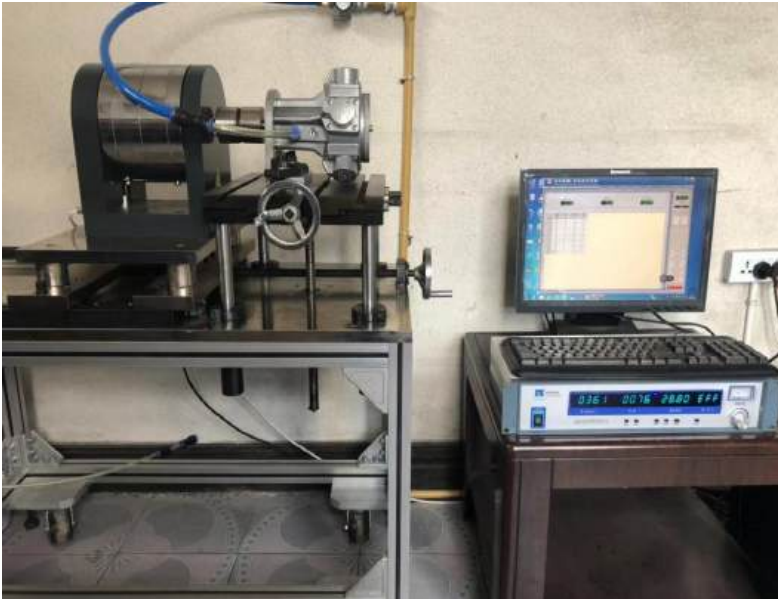


sheet-metal working area

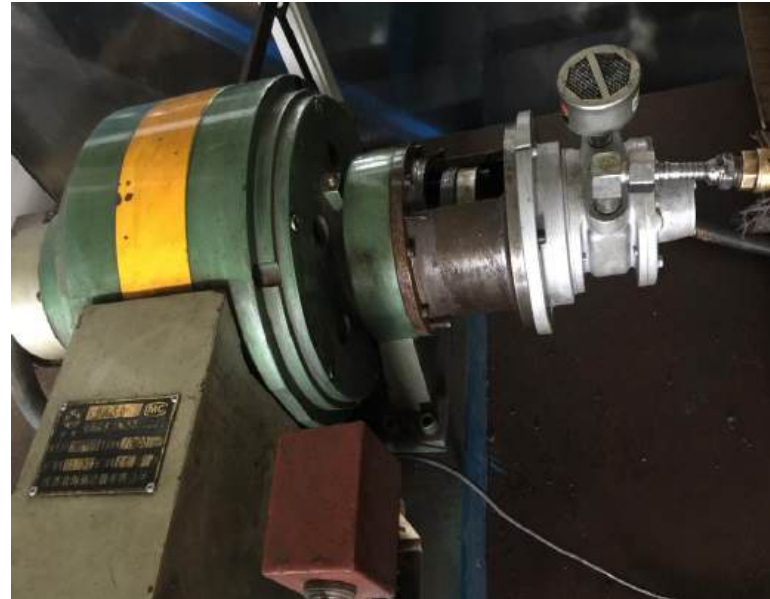


Piston motor machining corner

Inspection equipment



Piston air motor data testing bench



Vane air motor speed testing



air motor performance testing

DSV Piston air motor characteristics

Piston air motor characteristics

DSV standard piston air motor the same to TAIYO air motor performance & size, cost-effective. Add bearing seal to prevent paint entering bearing, TAIYO has no bearing seal.

Piston air motor
Three-year warranty



DSV air motor advantages

DSV[®]
Des-Valve Precision Machinery
德斯威

德斯威19年新款活塞式气动马达
三年质保 扭矩大 耗气量低 噪音小 免加油

随机赠送精密调速阀和消音器



DAM6-F DAM4-F DAM2-F

DSV new piston air motor designed with bearing seal

DSV[®]
Des-Valve Precision Machinery
德斯威

- 免加食品级油脂
- 食品药品专用
- 全程质保三年



DAM6-F (立式) 3/4HP **镀镍活塞式气动马达**

Desway new developed nickel-plated piston air motor

Taiyo type air motor characteristics

DSV standard piston air motor the same to TAIYO air motor performance & size, cost-effective.
Add bearing seal to prevent paint entering bearing, TAIYO has no bearing seal.



DSV DAM1-010F & TAIYO TAM4-010F



DSV DAM3-015F & TAIYO TAM4-015F



DSV DAM5-030F & TAIYO TAM4-305F

Piston air motor real pictures



Piston motor air mixers

马达型号: DAM2

马达功率: 1/6HP
扭力: 0.84NM
转速: 0-1100RPM可无极调速
最大耗气量: 211L/min



适用桶容量:
20L-60L

马达型号: DAM4

马达功率: 1/3HP
扭力: 2.16NM
转速: 0-900RPM可无极调速
最大耗气量: 267L/min



适用桶容量:
80L-150L

马达型号: DAM6

马达功率: 3/4HP
扭力: 4.4NM
转速: 0-700RPM可无极调速
最大耗气量: 507L/min



适用桶容量:
200L-500L

马达型号: DAM7

马达功率: 1.5HP
扭力: 28NM
转速: 0-360RPM可无极调速
最大耗气量: 985L/min



适用桶容量:
500L-1000L

DA-FMG活塞式马达
立式齿轮减速器



TRF斜齿轮
立式减速搅拌机



微型齿轮
立式减速搅拌机



Piston motor vertical type air mixer

Piston gear motor vertical type air mixer

Vane motor air mixers

DAV1



DAV2/4



with ss supporting seat



Vane motor vertical type air mixer

Vane gear motor vertical type air mixer

20-100L Pneumatic lifting mixers

▶ TB气动升降标准型



产品介绍

- 适用于20-50L桶油漆涂料、油墨、化妆品等化工液料搅拌混合、分散。
- 气动升降自由调整高度、提高搅拌作业效率、降低劳动强度。
- 标准升降高度: 升高后叶轮离地500mm (可按客户桶要求定制)。

主机功率 (HP)	最高空载转速 (R.P.M)	桨叶标配	搅拌轴径 (MM)	适用粘度 (CPS)	特点
DAM2-1/6	0-2200	三叶型5*1个	12*500	2000内	活塞式马达特点: 扭力大, 耗气量低 噪音小, 性能稳定
DAM4-1/3	0-1800	三叶型6*1个	16*500	5000内	
DAM6-3/4	0-1400	三叶型6*1个	16*500	15000内	
DAV2-0.93	0-3000	三叶型5*1个	12*500	2000内	叶片式马达特点: 转速高, 功率大, 体积小
DAV4-1.71	0-3000	三叶型6*1个	16*500	5000内	
DAV6-4	0-3000	三叶型6*1个	16*500	10000内	

▶ TBC气动搅拌机配桶盖型



产品介绍

- 适用于20-50L桶油漆涂料、油墨、化妆品等化工液料搅拌混合、分散。
- 标准升降高度: 升高后叶轮离地350mm (可按客户桶要求定制)。
- 配不锈钢压模桶盖, 防止杂质进入液料。压模桶盖易清洗, 不残留液料。
- 配隔膜泵即能抽送流动的液体, 又能输送一些不易流动的介质。

主机功率 (HP)	最高空载转速 (R.P.M)	桨叶标配	搅拌轴径 (MM)	适用粘度 (CPS)	特点
DAM2-1/6	0-2200	三叶型5*1个	12*310	2000内	活塞式马达特点: 扭力大, 耗气量低 噪音小, 性能稳定
DAM4-1/3	0-1800	三叶型6*1个	16*310	5000内	
DAM6-3/4	0-1400	三叶型6*1个	16*310	15000内	
DAV2-0.93	0-3000	三叶型5*1个	12*310	2000内	叶片式马达特点: 转速高, 功率大, 体积小
DAV4-1.71	0-3000	三叶型6*1个	16*310	5000内	
DAV6-4	0-3000	三叶型6*1个	16*310	10000内	

▶ U型气动升降标准型



产品介绍

- 动力类型: 压缩空气 工作气压: 0.1~0.6Mpa
- 搅拌容量: 20-100L桶油漆涂料、油墨、胶水等化工液料搅拌、混合、分散。
- 气动升降自由调整高度、提高搅拌作业效率、降低劳动强度。
- 标准升降高度: 升高后叶轮离地720mm (可按客户桶要求定制)

主机功率 (HP)	最高空载转速 (R.P.M)	桨叶标配	搅拌轴径 (MM)	适用粘度 (CPS)	特点
DAM2-1/6	0-2200	A-5**1个	16*800	2000内	活塞式马达特点: 扭力大, 耗气量低 噪音小, 性能稳定
DAM4-1/3	0-1800	A-6**1个	16*800	5000内	
DAM6-3/4	0-1400	A-8**1个	20*800	15000内	

200L Pneumatic lifting mixers



▶ TUL 气动升降搅拌机-配不锈钢桶盖

产品介绍

- 适用于250L开口桶油漆涂料、化妆品等化工液料搅拌混合、分散。
- 可上升下降，中间停止三档手动控制升降，上下平稳。以坚固的凹型槽钢构成配有坚固的轮子，使你轻易移动搬运，安全方便。
- 标准升降高度：升高后叶轮离地900mm（可按客户桶要求定制）。
- 配不锈钢桶盖，防止杂质进入液料，保证产品品质。

主机功率 (HP)	最高转速(可调) (R.P.M)	桨叶标配	搅拌轴径 (MM)	适用粘度 (CPS)
DAM4-1/3	0-1800	三叶型8"*2个	16*750	5000
DAM6-3/4	0-1400	三叶型10"*2个	20*750	15000
DAM7-1.5	0-720	三叶型12"*2个	25*750	25000
DAV4-0.93	0-3000	三叶型8"*2个	16*750	5000
DAV6-4	0-2500	三叶型10"*2个	20*750	10000
DAV8-5.25	0-2500	三叶型10"*2个	25*750	20000



▶ TU 气动升降搅拌机-标准型

产品介绍

- 压缩空气为动力源，100%防爆，安全可靠。可在易燃、易爆等一些危险工况环境连续安全工作 额定气压：0.6MPa (0.1~0.6Mpa均可搅拌使用)。
- 适用于250L开口桶油漆涂料、油墨、化妆品等化工液料搅拌混合、分散。
- 可上升下降，中间停止三档手动控制升降，上下平稳。以坚固的凹型槽钢构成配有坚固的轮子，使你轻易移动搬运，安全方便。
- 标准升降高度：升高后叶轮离地1050mm（可按客户桶要求定制）。

主机功率 (HP)	最高转速(可调) (R.P.M)	桨叶标配	搅拌轴径 (MM)	适用粘度 (CPS)
DAM4-1/3	0-1800	三叶型8"*2个	16*1050	5000
DAM6-3/4	0-1400	三叶型10"*2个	20*1050	15000
DAM7-1.5	0-720	三叶型12"*2个	25*1050	25000
DAV4-0.93	0-3000	三叶型8"*2个	16*1050	5000
DAV6-4	0-2500	三叶型10"*2个	20*1050	10000
DAV8-5.25	0-2500	三叶型10"*2个	25*1050	20000



▶ DAM6-TDL90 固定式气动搅拌机-配不锈钢桶盖

产品介绍

- 搅拌容量：用于55加仑（250L）桶，液料混合、搅拌。
- 可上升下降，中间停止三档手动控制升降，上下平稳。有效升高范围900mm。
- 以坚固的圆型槽钢构成，搅拌性能稳定，输出扭矩大，平衡性高。
- 配250L桶用不锈钢一体成形压模桶盖，电解处理，外形美观。防止杂质进入液料，易清洗，不残留液料。

主机功率 (HP)	最高转速(可调) (R.P.M)	叶片直径	轴心尺寸 (MM)	适用粘度 (CPS)
DAM4-1/3	0-1800	A-8"*2个	16*750	5000
DAM6-3/4	0-1400	A-10"*2个	20*750	15000
DAM7-1.5	0-720	A-12"*2个	20*750	25000

▶ DAM7-TU 高粘度气动升降双导杆搅拌机



产品介绍

- 适用于250L开口桶油漆涂料、油墨、化妆品等化工液料搅拌分散。
- 以坚固的凹型槽钢构成配有坚固的轮子，使你轻易移动搬运，安全方便。
- 采用特殊轴承升降双导杆使用平稳，寿命长。
- 产品整体加宽加厚，使用过程中更牢固。

▶ DAV8-TU 高粘度气动升降双导杆分散机



IBC Tank Pneumatic lifting mixers



产品介绍
适用于IBC桶用 (IBC桶外形尺寸: L1210*D1010*H1150mm), 溶解、混合、反应、防沉淀等多变的搅拌场合。
横架于IBC桶框上, 锁紧两边螺丝, 接通气源就可搅拌。
经济实惠, 安全方便。
伞型设计的叶片可以轻易穿过BC直径140mm桶口, 转动后叶片张开达到搅拌效果, 停止时叶片闭合。
●价格实惠, 不占空间。



产品介绍
●适用于IBC桶用 (IBC桶外形尺寸: L1210*D1010*H1150mm), 溶解、混合、反应、防沉淀等多变的搅拌场合。
●本机采用双气缸气动升降, 可自由调速, 升降高度, 也可用于常规长栈板用。
●升降高度离地1200mm, 可将IBC桶准确放入框架内。
●浆叶设计可以轻易穿过IBC桶直径140mm桶口, 转动后叶片张开达到搅拌效果, 停止时叶片闭合。



产品介绍
●适用于IBC桶用 (IBC桶外形尺寸: L1210*D1010*H1150mm), 溶解、混合、反应、防沉淀等多变的搅拌场合。
●本机采用单气缸气动升降, 可自由调速, 升降高度。
●升降高度离地1200mm, 可将IBC桶准确放入框架内。
●浆叶设计可以轻易穿过IBC桶直径140mm桶口, 转动后叶片张开达到搅拌效果, 停止时叶片闭合。
●可适用于IBC桶、栈板、拉缸多用。

Customized pneumatic lifting mixers

▶ DAM7-TBCG 气动升降固定型单气缸搅拌机

产品介绍

- 用于250L桶，适用于液料混合、搅拌。
- 可上升下降，中间停止三档手动控制升降，上下平稳。有效升高范围1660mm。
- 适用于任何圆桶，方桶等各种容器。
- 大功率，双导杆轴承升降使用更加平稳，寿命更长。

主机功率 (HP)	最高转速(可调) (R.P.M)	叶片直径	轴心尺寸 (MM)	适用粘度 (CPS)
DAM4-1/3	0-1800	A-8**2个	16*950	5000
DAM6-3/4	0-1400	A-10**2个	20*950	15000
DAM7-1.5	0-720	A-12**2个	25*950	25000

▶ DAV8-UD90 分散搅拌机

产品介绍

- 用于250-1000L桶，适用于液料混合、搅拌。
- 可上升下降，中间停止三档手动控制升降，上下平稳。有效升高范围1050mm。
- 适用于任何圆桶，方桶等各种容器。

主机功率 (HP)	最高转速(可调) (R.P.M)	叶片直径	轴心尺寸 (MM)	适用粘度 (CPS)
DAM4-1/3	0-1800	A-8**2个	16*950	5000
DAM6-3/4	0-1400	A-10**2个	20*950	15000
DAM7-1.5	0-720	A-12**2个	25*950	25000



Tank with air mixers

不锈钢气动搅拌桶-常规款



50L-100L桶用



200L桶用

不锈钢气动搅拌桶-电解桶



50L桶用-电解抛光



100L桶用

SS double-layer tank-mirror polish



200L桶用

SS tank -mirror polish



200L桶用-机械抛光

SS double-layer pressure tank -mirror polish



500L桶用

SS single-layer pressure tank -mirror polish



50L-100L桶用

Paint mixing system pneumatic mixers

<p>马达型号: DAM1-010F 马达功率: 1/8HP 扭力: 0.637NM 转速: 0-1100RPM可无极调速 最大耗气量: 202L/min</p>	<p>马达型号: DAM3-015F 马达功率: 1/4HP 扭力: 1.37NM 转速: 0-900RPM可无极调速 最大耗气量: 259L/min</p>	<p>马达型号: DAM5-030F 马达功率: 1/2HP 扭力: 2.94NM 转速: 0-750RPM可无极调速 最大耗气量: 397L/min</p>	<p>马达型号: DAM7-1000F 马达功率: 1.5HP 扭力: 28NM 转速: 0-360RPM可无极调速 最大耗气量: 985L/min</p>
---	---	---	--

08空气管
配垫片
水性漆配316材质
适用桶容量: 20L-60L

08空气管
配垫片
水性漆配316材质
适用桶容量: 80L-150L

08空气管
配垫片
水性漆配316材质
适用桶容量: 200L-500L

012空气管
配不锈钢底座
水性漆配316材质
适用桶容量: 500L-1000L

- 马达调速阀**
新开发马达进气调速阀, 提高转速控制精度
- 进口原装气动马达**
美国GSEI原装2AM, 4AM叶片式气动马达
- 管内轴套**
管内增加轴套, 精密切削轴套, 防止磨损并转动
- 不锈钢护筒**
不锈钢电焊护筒, 外形美观
- 不锈钢搅拌叶**
搅拌叶片标准型每对150mm二个, 也可按客户要求选配
- 特弗龙片**
食品级尺寸用特弗龙片 206750H 可充氧替代
- 管控加厚**
下管壁厚加厚2倍, 大大提高轴套和搅拌叶强度
- 316不锈钢304搅拌叶片**
耐腐蚀, 强度高, 使用寿命长, 易清洗, 不易残留
- GARDOL铸造合金叶片**
耐磨耐刮, 易清洗其他涂料

- 不锈钢推车把手
- 气动隔膜泵
- 气动隔膜泵底座
- 活塞式气动马达
- 马达精准调速阀
- 总进气口
- 升降控制阀 (可上升 下降 中间停止)
- 气缸Ø63*400mm
- 不锈钢底座
- 2寸尼龙脚轮

- 升降控制阀组**
台湾亚德客升降控制阀, 可上升, 下降, 中间停止, 三位控制升降
- 压力表**
- 涂料调压阀**
- 缓冲瓶**
- 总进气口**
进气口连接外部, 带有开关控制
- 活塞式气动马达**
扭力大, 耗气量低, 免加油, 使用寿命长, 加注无油油脂
- 马达精准调速阀**
新开发马达进气调速阀, 提高转速控制精度
- 不锈钢单立柱气缸**
此款升降气缸有效升高51cm
- 不锈钢搅拌轴**
不锈钢SUS304研磨搅拌轴
轴径0.7-0.9mm, 搅拌轴稳定且好
- 不锈钢底座**
DSV不锈钢SUS304搅拌叶耐腐蚀, 精度高, 表面处理, 保持平整, 易清洗, 不易残留其单液料, 安装方便, 可拆卸



Paint mixing system vertical pneumatic mixers

Paint mixing system pneumatic mixers



两款水性搅拌器任意选配



高粘度浆叶



产品说明：

- 适合于55加仑（250L）开口桶，气动升降方式配不锈钢桶盖
- 搅拌马达功率：活塞式AM6-0.75HP,叶片式AV6-4HP搅拌浆叶尺寸：250mm二个 标准浆叶样式；三叶式（分散盘式、机翼式）等可选。
- 搅拌器气动升降柱，上升下降气压工作，上下平稳。有效升高范围1050mm。
- 固定型单气缸气动升降配导杆防止搅拌旋转，使用更平稳
- 配250L桶用不锈钢一体成形压膜桶盖（ $\text{O}650\text{mm}$ ），电解处理，外形美观。（适用 $\text{O}580*\text{H}880$ 标准圆通）
- 可选配气动双隔膜泵

产品说明：

- 适用于55加仑（250L）开口桶，气动升降方式配不锈钢桶盖
- 传动比覆盖范围广，分级精细。结构紧凑，振动小，低噪音，能耗低。设计精巧，可靠耐用，用途广泛。模块化，多种结构形式，可多种形式组合，满足各种传动条件的需求
- 搅拌器气动升降柱，上下平稳，有效升高范围1050mm，（可根据客户要求定制）

PART 05

Customer partners

PARTNER 服务客户



Automotive Painting mixing system successful cases

Great Wall Motor
200L Pneumatic lifting
mixers - water based paint



TGL single guide rod
air lifting mixer



High power air lifting mixer

DSV is a professional manufacturer of pneumatic agitator in the field of paint mixing system in China, full of rich design, manufacturing experience, free to provide complete set of non-standard design scheme, also can assist to complete the whole project.

We have provided customers with thousands of painting line pneumatic mixers and tens of thousands of mixers, also provide customers with perfect after-sales service and reliable technical support.

Automotive Painting mixing system successful cases



55 gallon pneumatic lifting mixer-water based paint



200L High power pneumatic lifting mixer



55 gallon pneumatic lifting



200L High power pneumatic lifting mixer

Automotive Painting mixing system successful cases



Ford Auto
100L water paint project



60-100L oil paint
FAW bumper project



JAC Auto
paint project



Qingling Motors
250L Air mixers



Geely Auto
100L water paint project



FAW
60L-100L mixers project



Qingling Motors
250L Air mixers update project

Marine Painting mixing system successful cases



Chemical, pharmaceutical, food industry mixers

化工化学行业



食品行业



涂料行业



药品行业



200-1000L Pneumatic Sealant and adhesive supply system



55加仑气动打胶升降机成品图

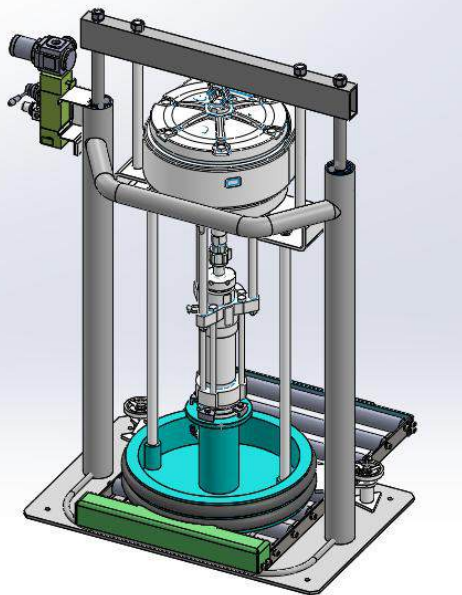


1000L四缸气动打胶升降机成品图

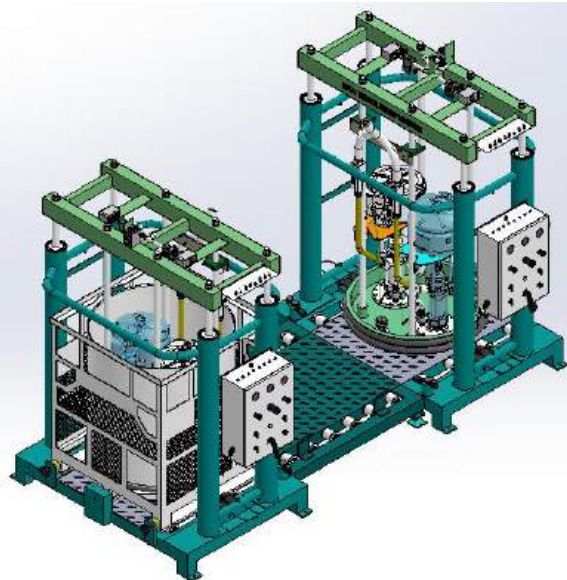


1000L Pneumatic Sealant and adhesive supply system

Control cabinet (SMC) Control cabinet (Festo)



55 gallon adhesive system 3D



1000L adhesive system 3D

1000L Pneumatic Sealant and adhesive supply system



1000L四缸气动打胶升降机客户现场组装测试



1000L Pneumatic Sealant and adhesive supply system
customer site assembling & testing



Customer site assembling & testing

Pneumatic lifting pigging paint system



**55 gallon Pneumatic lifting
pigging paint system customer site**



**5 gallon Pneumatic lifting
pigging paint system customer site**



Thanks for your listening



Add: No.36 Chenjiapang road,ETDZ,KunShan,JiangSu.
Phone: +86-0512-57908019 Fax: +86-0512-57908013
Mail: ksdsv_je@126.com Website: <http://www.ksdsv.com>



Sales Engineer
Mike Ye
MB: +86-133-3805-6157